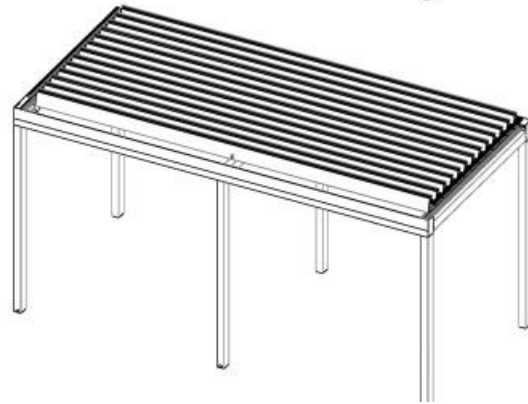
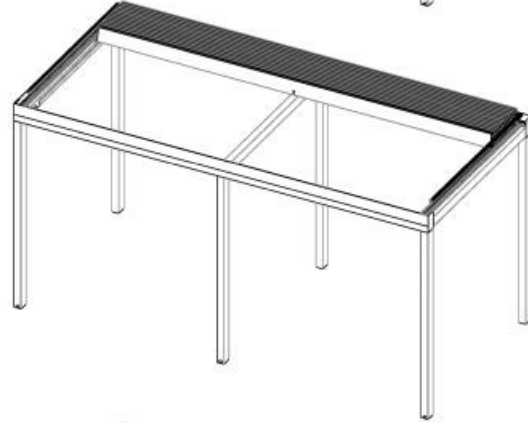
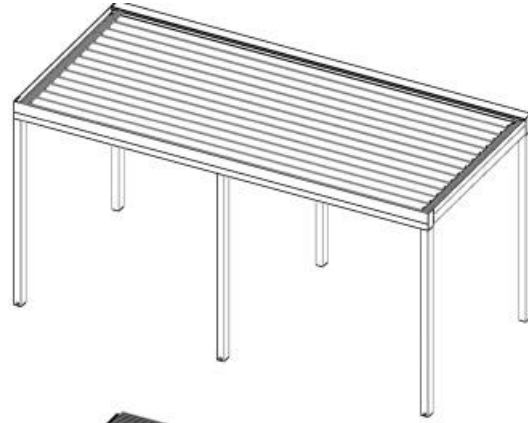
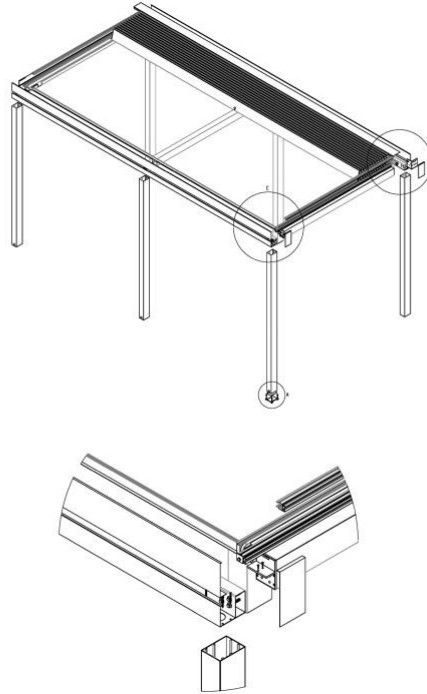


IMPERIAL ROOF TEKNİK DETAYLAR

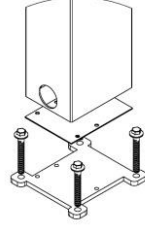
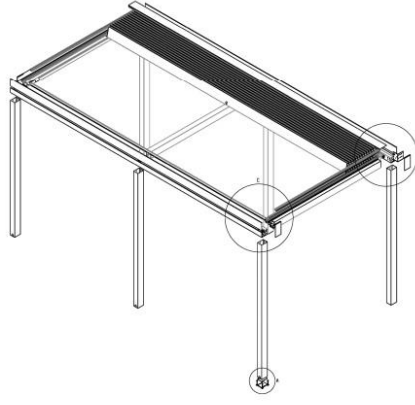


01
02
03
04
05
06
07
08
09
10
11
12
13
14
15
16
17
18
19
20
21
22
23
24
25
26
27
28
29
30
31
32
33
34
35
36
37
38
39
40
41
42
43
44
45
46
47
48
49
50
51
52
53
54
55
56
57
58
59
60
61
62
63
64
65
66
67
68
69
70
71
72
73
74
75
76
77
78
79
80
81
82
83
84
85
86
87
88
89
90
91
92
93
94
95
96
97
98
99
100

- 1) Sistemde kullanılan Alüminyum profiller , 6063 – T6 F25(7580 Briner Sertlik) özelliktedir.
- 2) Alüminyum profiller Elektro Statik fırın boyalıdır.
- 3) Bütün aksesuar galvaniz ve elektro statik fırın boyalıdır.
- 4) Hareketli çatı örtüsü Alüminyum metaldir.
- 5) Paneller Eksenel çalışmaktadır ve istendiğinde geri toplanma hareket kabiliyetine haizdir.(Bu özellik havalandırma ile gölgelendirmeyi aynı anda yapabilmesi açısından önemlidir)
- 6) Paneller eksenel olarak minimum 100 derece açıda açılabilir.(Cepheden gelen güneş ışığını kesmek için önemlidir)
- 7) Panelllerden gelen su,dört bir taraftan alm.oluk vasıtası ile alm.ayaklardan tahliye edilir.



- 8) Tavan örtüsünün açılma-kapanma hareketi uzaktan kumanda kontrolü ile sağlanır.
- 9) Kullanılacak sistem tüm mevsim şartlarına uygun olarak tasarlanıp, üretilmektedir.
- 10) Motor ile hareketli mekanizma arasında güç aktarımını triger kayışı sağlanmakta ve ayarlanabilir özelliğe sahiptir.
- 11) Dikey taşıyıcı profiller Alüminyum . Zemine galvanizli ve eloktrostatik boyalı çelikler vidalama yöntemi ile sabitlenir.
- 12) Flanş aplikasyon vidaları M8 * 80 lik Buldeks veya M8*80 Gömlekli Çelik dübel ve galvaniz kaplamadır.(Zemin yalıtımına zarar vermemek için)

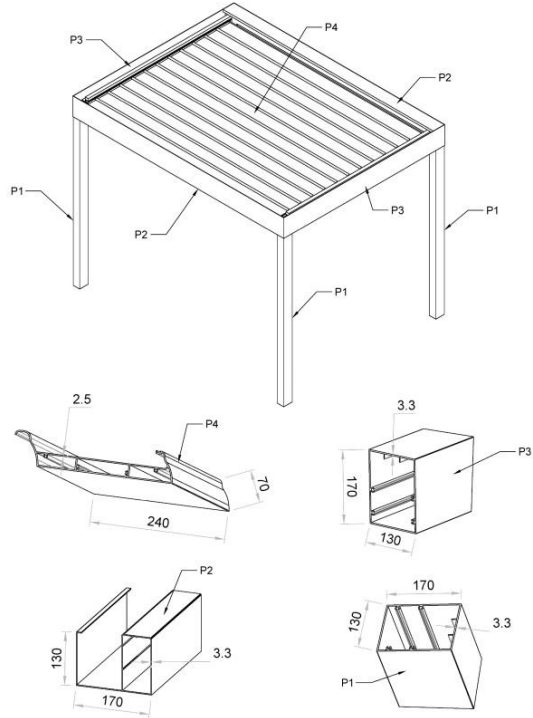


13) Sistemde kullanılacak fitiller EPDM dir.

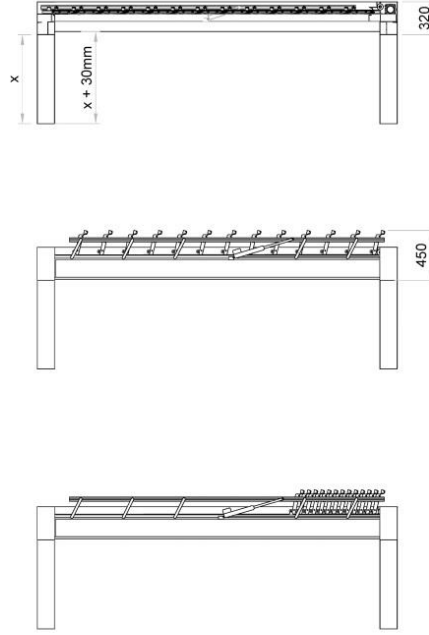
14) Kullanılacak silikonlar, Nötral silikondur.

15) Kullanılacak sistemin , 2 (iki) yıl Motor ve 2 yıl mekanik garantisi vardır.

16) Her bir sistem modülü dikey ve yatay taşıyıcı profillerden oluşmaktadır.



17) Panel ölçüleri 241*50*2,5 mm ölçülerindedir.



18) Sistem modülleri $50\text{kg}+25\text{kg} /\text{m}^2$ yayılı yük ve $50\text{kg}/\text{m}^2$ rüzgar yükünü karşılayacak statik özelliklere sahiptir.

19) Sistem modüllerinde kullanılan özel paneller sayesinde yağışlı havalarda havalandırmayı gerçekleştirecek şekilde dizayn edilmiştir.

20) Sistemde bulunan alüminyum panellerin aksel hareketi ayrı, geri toplanma hareketi ayrı motorlar ile yapılmaktadır.